

# 1 Utilizzo

Prodotto da GRUPPO STAMPLAST in polietilene HD questo articolo è essenziale nella segnalazione provvisoria stradale. Disponibile in due diverse misure. La fascia adesiva rifrangente è garantita 3 anni.



# 2 Modelli

COD.	MOD.					
CONO	Cono stradale 33cm	●	20	680	100x120x235	0,242 kg/pz
CONO2	Cono stradale 53cm	●	10	280	100x120x225	0,714 kg/pz

\*MISURE IN CENTIMETRI

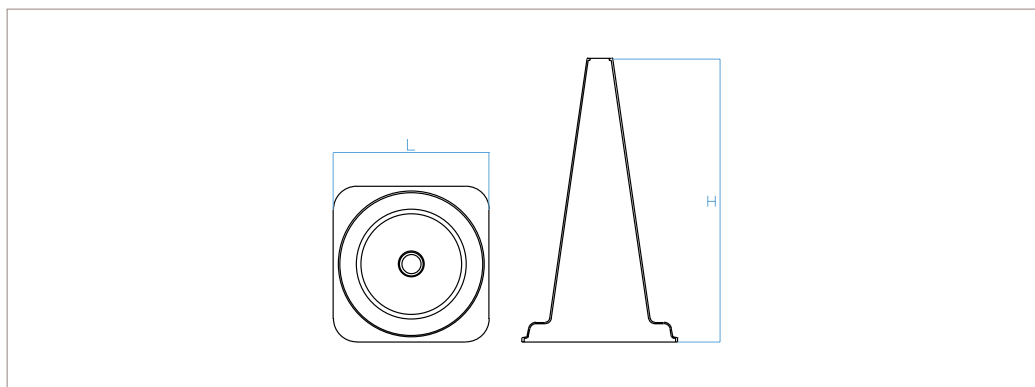
## Materiali

Cono in PE HD  
Fascia rifrangente

## Colori



# 3 Caratteristiche tecniche



MOD.	L*	H*	Fasce rifrangenti
Cono stradale 33cm	22,6	33	1
Cono stradale 53cm	28,5	53	2

\*MISURE IN CENTIMETRI

## cono stradale