

# 1 Utilizzo

Prodotto da GRUPPO STAMPLAST.



# 2 Modelli

COD.	MOD.*					
FRPLA13X28-01	Frattoni con lama 13x28		12	960	80x120x250	0,210 kg/pz

\*MEASURES IN CENTIMETERS

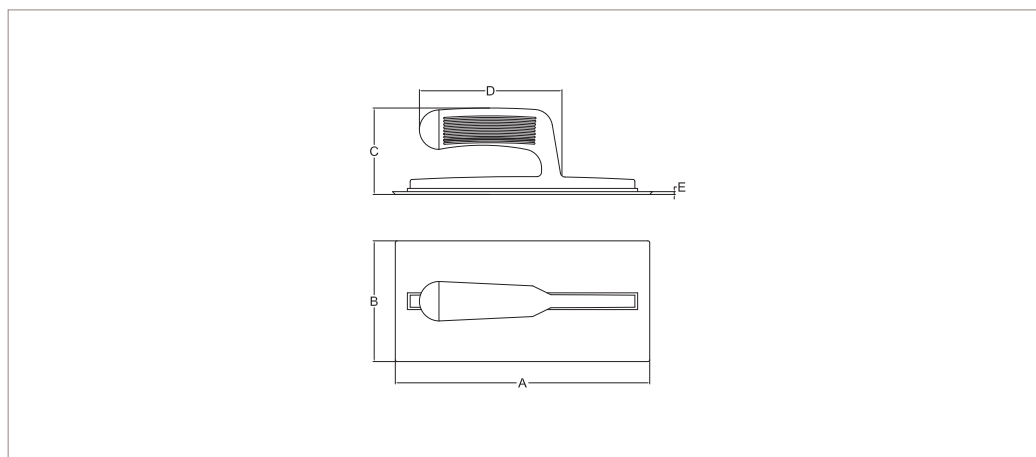
## Materiali

ABS

## Colori



# 3 Caratteristiche tecniche



MOD.	A*	B*	C*	D*	E*
Frattoni con lama 13x28	280	130	92	150	3

\*MEASURES IN MILLIMETERS

## frattone con lama in plastica