

# 1 Utilizzo

Prodotto da GRUPPO STAMPLAST questo articolo è indicato per la stesura di malte cementizie. Disponibile in diverse misure.



# 2 Modelli

COD.	MOD.*					
FR14X27-01PUNT	Frattone a punta 14x27	●	12	1536	100x120x220	0,190 kg/pz

\*MEASURES IN CENTIMETERS

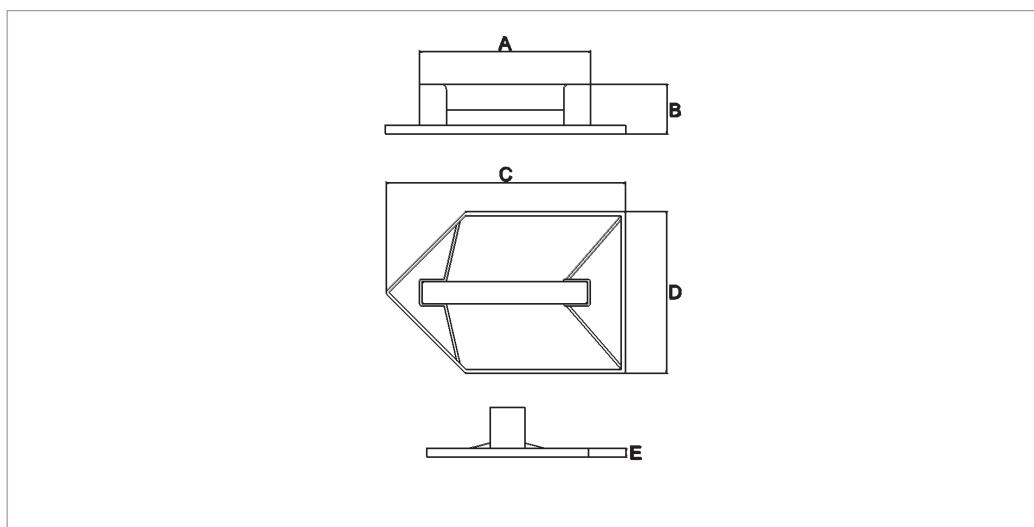
## Materiali

Polistirolo

## Colori



# 3 Caratteristiche tecniche



Piano levigatore

MOD.	A*	B*	C*	D*	E*
Frattone a punta 14x27	192	55	270	140	10

\*MEASURES IN MILLIMETERS

## frattone in plastica a punta\_14X27