

1 Utilizzo

Prodotto da GRUPPO STAMPLAST è un articolo impiegato nella stesura di intonaci tradizionali o premiscelati.
 "Densità media" per la gomma arancio, "densità alta" per la gomma azzurra.



2 Modelli

COD.	MOD.*					
FRPLA14X22-02	Frattoni 14x22		15	1440	100x120x195	0,357 kg/pz
FRPLA14X22-01	Frattoni 14x22		15	1440	100x120x195	0,223 kg/pz

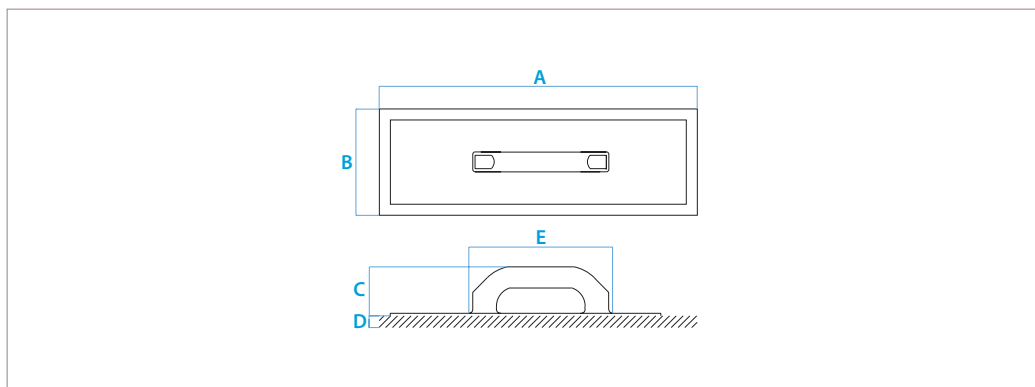
*MEASURES IN CENTIMETERS

Materiali
 Polistirolo e gomma piuma

Colori



3 Caratteristiche tecniche



MOD.	A*	B*	C*	D*	E*
Frattoni 14x22	215	135	60	15	175

*MEASURES IN MILLIMETERS

frattone manico in plastica con spugna_14x22