

1 Utilizzo

Importato da GRUPPO STAMPLAST. Mescolatore in acciaio zincato.



MESCOL08-01
Mescolatore zincato

2 Modelli

COD.	MOD.*			
MESCOL08-01	Mescolatore zincato	●	24	0,360 kg/pz

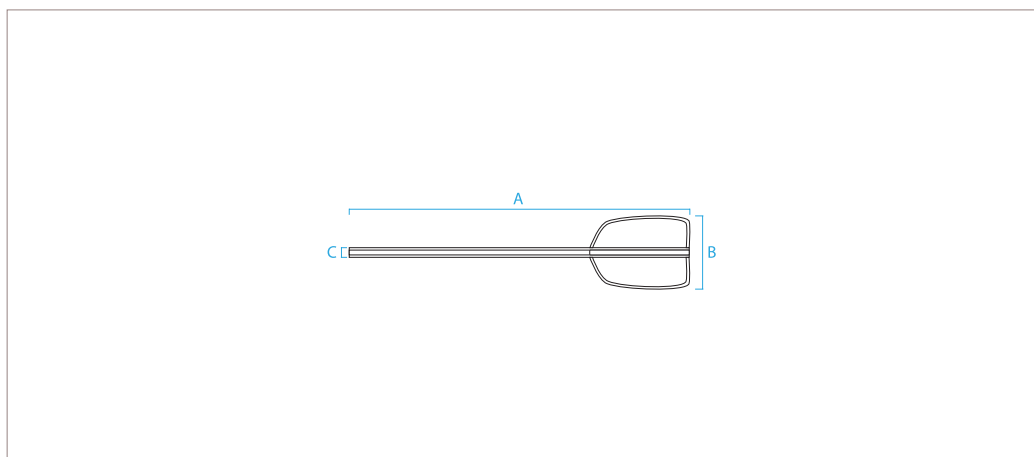
Materiali

- Mescolatore zincato

Colori



3 Caratteristiche tecniche



SCHEDA TECNICA PRODOTTO / TECHNICAL SHEET

MOD.	A*	B*	C*
Mescolatore zincato	600	100	8

*MEASURES IN MILLIMETERS

mescolatore zincato