

# 1 Utilizzo

Prodotto da GRUPPO STAMPLAST.



# 2 Modelli

COD.	MOD.					
PARAMANO-01	Paramano per punta e scalpello Ø18	●	40	4480	100x120x200	0,125 kg/pz
PARAMANO-02	Paramano per punta e scalpello Ø16	●	40	4480	100x120x200	0,125 kg/pz

\*MEASURES IN CENTIMETERS

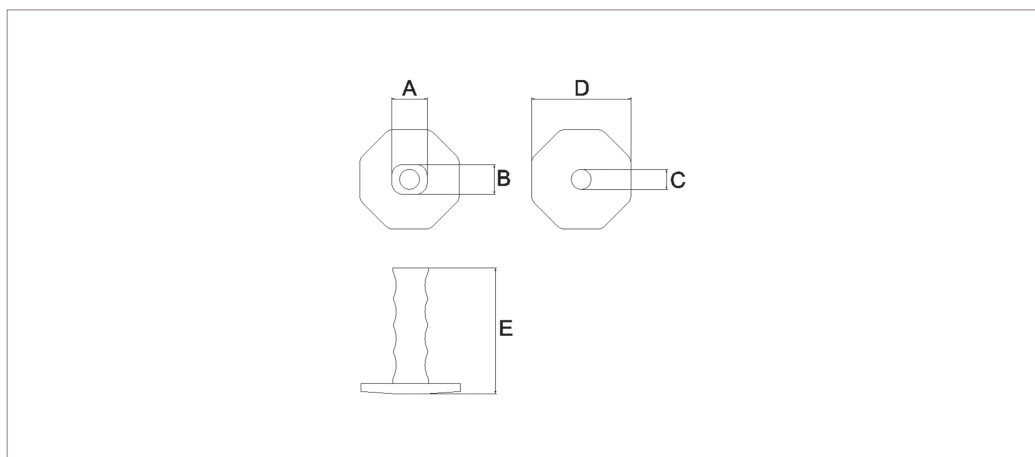
## Materiali

Gomma termoplastica

## Colori



# 3 Caratteristiche tecniche



MOD.	A*	B*	C*	D*	E*
Paramano per punta e scalpello Ø18	32	26	18	89	113
Paramano per punta e scalpello Ø16	32	26	16	89	113

\*MEASURES IN MILLIMETERS

## paramano per punta e scalpello