

1 Utilizzo

Prodotto da GRUPPO STAMPLAST.



2 Modelli

COD.	MOD.					
PARAMANO-01	Paramano per punta e scalpello Ø18		40	4480	100x120x200	0,125 kg/pz

*MEASURES IN CENTIMETERS

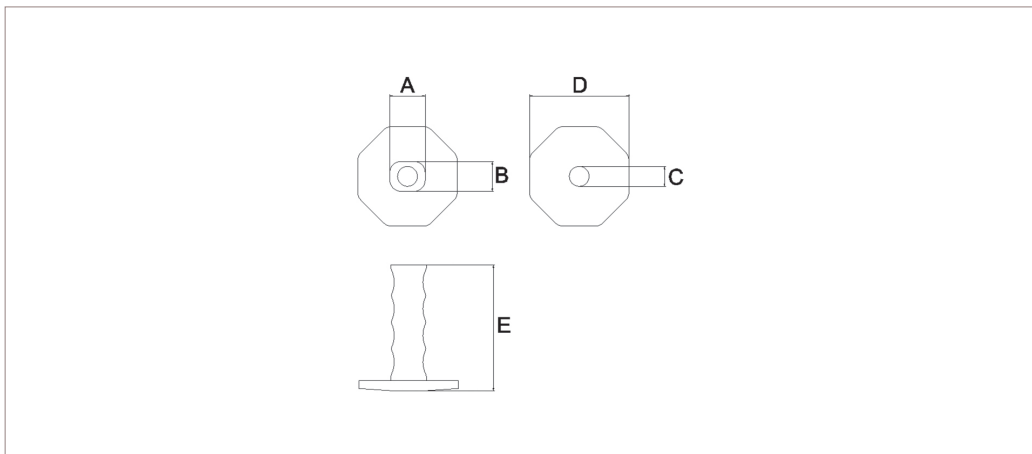
Materiali

Gomma termoplastica

Colori



3 Caratteristiche tecniche



MOD.	A*	B*	C*	D*	E*
Paramano per punta e scalpello Ø18	32	26	18	89	113

*MEASURES IN MILLIMETERS

paramano per punta e scalpello_Ø18