

1 Utilizzo

Prodotto da GRUPPO STAMPLAST.
 Tutti i frattoni si possono personalizzare anche con codice a barre.



2 Modelli

COD.	MOD.*				
FRRAS15X25-01	Rasatore a denti di lupo	20	1080	100x120x235	0,405 kg/pz
FRRASPIASTRA-01	Ricambio piastra rasatore	70	8960	100x120x220	0,300 kg/pz

*MEASURES IN CENTIMETERS

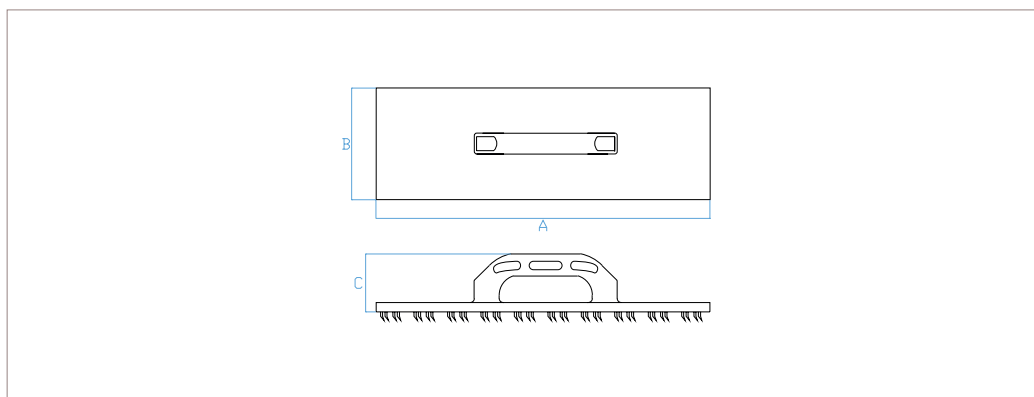
Materiali

- Manico in polistirolo.
 - Base in acciaio zincato.

Colori



3 Caratteristiche tecniche



MOD.	A*	B*	C*
Rasatore a denti di lupo	250	150	80

*MEASURES IN MILLIMETERS

rasatore per intonaco a denti di lupo