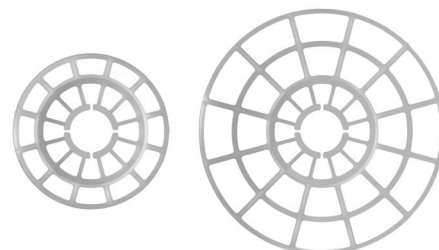


1 Utilizzo

Prodotto da GRUPPO STAMPLAST, questo accessorio permette di aumentare la grandezza della corona del tassello ad espansione aumentandone la superficie di ancoraggio.



2 Modelli

COD.	MOD.						
ROS09-01	90mm		200	600	36000	100x120x225	0,009 kg/pz
ROS14-01	140mm		--	200	12000	100x120x225	0,014 kg/pz

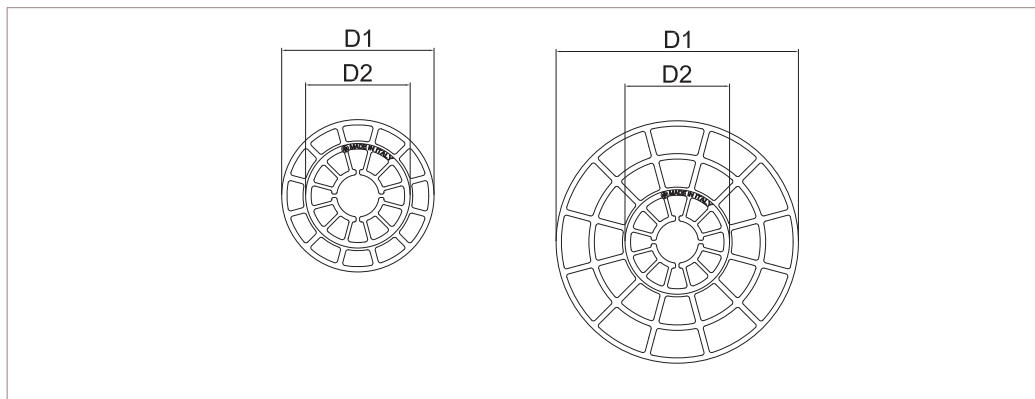
*MEASURES IN CENTIMETERS

Materiali
PE-HD

Colori



3 Caratteristiche tecniche



Utilizzo particolarmente indicato per pannelli in lana di roccia

Mod.	D1*	D2*
90mm	90	60
140mm	140	60

*MEASURES IN MILLIMETERS

rosetta per tasselli