

1 Utilizzo

Prodotto da GRUPPO STAMPLAST grazie alla qualità delle materie prime utilizzate garantisce resistenza agli urti, agli agenti chimici e atmosferici e si presenta come articolo indispensabile per il lavoro in cantiere.

Su richiesta è possibile ordinare secchi di colore personalizzato.



SE36-08
SECCHIO EXTRA ONE 36CM

- Rosso
- Giallo
- Verde



SE36-31A
SECCHIO EXTRA 36CM

- Rosso
- Giallo
- Verde



SE36-01DES
SECCHIO DESIGN 36CM

- Rosso
- Giallo
- Verde
- Arancio



SE36-03ADES
SECCHIO DESIGN 36CM
CON MANOPOLA

- Rosso
- Giallo
- Verde
- Arancio

2 Modelli

COD.	MOD.*	Icona 1	Icona 2	Icona 3	Icona 4	Icona 5	Icona 6
SE36-07	Secchio extra one Ø36cm	12 litri	● Rosso	10	720	100x120x210	0,691 kg/pz
SE36-08	Secchio extra one Ø36cm	12 litri	● Giallo	10	720	100x120x210	0,691 kg/pz
SE36-31	Secchio extra one Ø36cm	12 litri	● Verde	10	720	100x120x210	0,691 kg/pz

*MEASURES IN CENTIMETERS

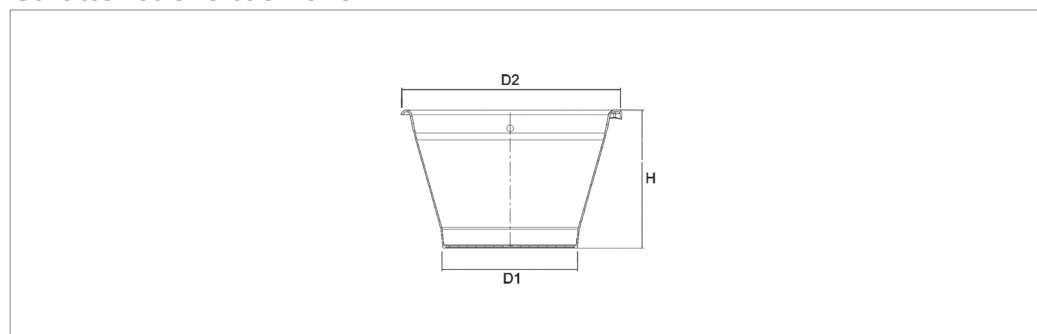
Materiali

Secchio: **PE LD**
Manico: **Zincato**

Colori



3 Caratteristiche tecniche



MOD.*	H*	D1*	D2*	Diametro manico*
Secchio extra one Ø36cm	24,5	22	35	0,65

*MEASURES IN CENTIMETERS

secchio muratore "design" _12 litri