

1 Utilizzo

Prodotto da GRUPPO STAMPLAST grazie alla qualità delle materie prime utilizzate garantisce resistenza agli urti, agli agenti chimici e atmosferici e si presenta come articolo indispensabile per il lavoro in cantiere.

Su richiesta è possibile ordinare secchi di colore personalizzato.



2 Modelli

COD.	MOD.*	Capacità	Colori	Altezza	Larghezza	Profondità	Dimensioni	Peso
SE36-07	Secchio extra one Ø36cm	12 litri	●	10	720	100x120x210	0,691 kg/pz	
SE36-08	Secchio extra one Ø36cm	12 litri	●	10	720	100x120x210	0,691 kg/pz	
SE36-31	Secchio extra one Ø36cm	12 litri	●	10	720	100x120x210	0,691 kg/pz	
SE36-07A	Secchio extra Ø36cm	10 litri	●	10	720	100x120x180	0,620 kg/pz	
SE36-08A	Secchio extra Ø36cm	10 litri	●	10	720	100x120x180	0,620 kg/pz	
SE36-31A	Secchio extra Ø36cm	10 litri	●	10	720	100x120x180	0,620 kg/pz	
SE36-01DES	Secchio Design Ø36cm	10 litri	●	10	720	100x120x220	0,610 kg/pz	
SE36-02DES	Secchio Design Ø36cm	10 litri	●	10	720	100x120x220	0,610 kg/pz	
SE36-03DES	Secchio Design Ø36cm	10 litri	●	10	720	100x120x220	0,610 kg/pz	
SE36-31DES	Secchio Design Ø36cm	10 litri	●	10	720	100x120x220	0,610 kg/pz	
SE36-01ADES	S. Design Ø36cm c/manopola	10 litri	●	10	720	100x120x220	0,610 kg/pz	
SE36-02ADES	S. Design Ø36cm c/manopola	10 litri	●	10	720	100x120x220	0,625 kg/pz	
SE36-03ADES	S. Design Ø36cm c/manopola	10 litri	●	10	720	100x120x220	0,625 kg/pz	
SE36-31ADES	S. Design Ø36cm c/manopola	10 litri	●	10	720	100x120x220	0,625 kg/pz	

*MEASURES IN CENTIMETERS

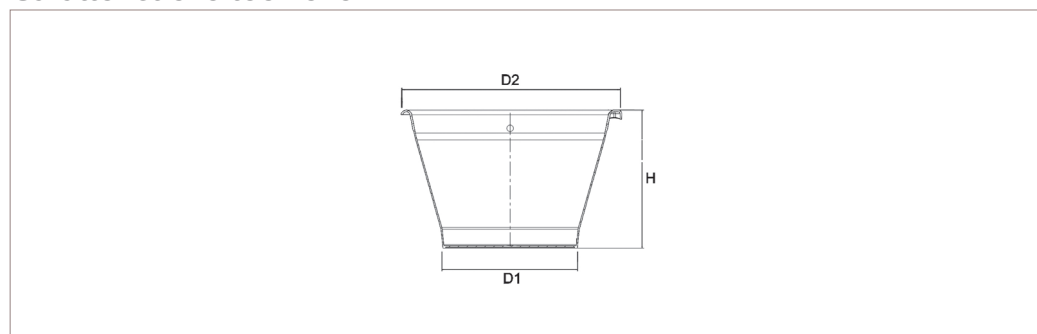
Materiali

Secchio: **PE LD**
Manico: **Zincato**

Colori



3 Caratteristiche tecniche



MOD.*	H*	D1*	D2*	Diametro manico*
Secchio extra one Ø36cm	24,5	22	35	0,65
Secchio extra Ø36cm	22	22,5	35	0,65
Secchio Design Ø36cm	22	21	35	0,65
S. Design Ø36cm c/manopola	22	21	35	0,60

*MEASURES IN CENTIMETERS

secchio muratore "design"