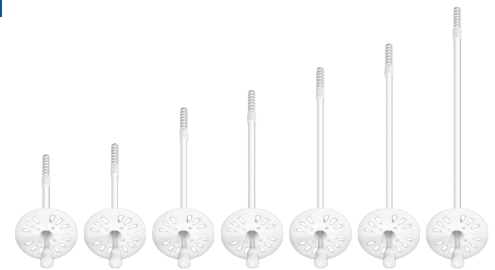


# 1 Utilizzo

Importato da GRUPPO STAMPLAST, è la soluzione ottimale per un fissaggio a secco veloce ed economico dei pannelli in EPS e lana minerale su calcestruzzo, mattone pieno, mattone forato, calcestruzzo alleggerito o calcestruzzo aerato autoclavato (Gasbeton).



BENESTARE TECNICO EUROPEO ETA 12/0334



# 2 Modelli

COD.	MOD.					
TA11-01ACC	Acciaio 110mm	○	200	9600	80x120x180	0,029 kg/pz

\*MEASURES IN CENTIMETERS

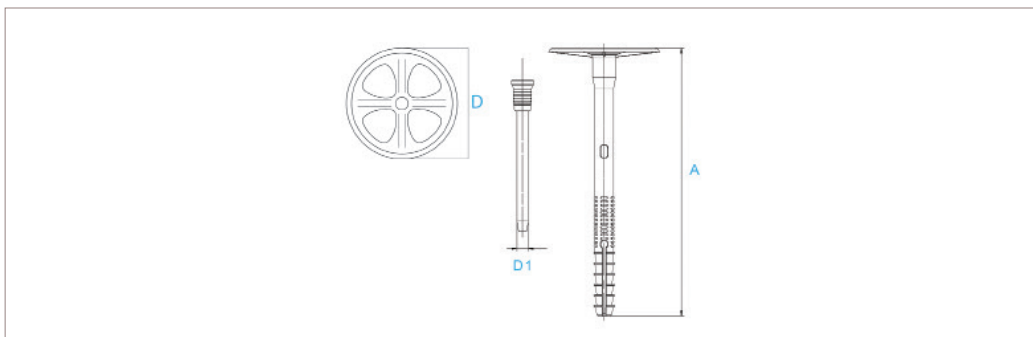
## Materiali

- Tassello in PE.
- Chiodo in acciaio con testa in nylon.

## Colori



# 3 Caratteristiche tecniche



MOD.	A*	D*	D1*	ØForo*	Profondità annegamento*
Acciaio 110mm	115	60	4,4	8	25 <sup>1</sup> /65 <sup>2</sup>

\*MEASURES IN MILLIMETERS <sup>1</sup>A,B,C,D UTILIZATION CATEGORIES <sup>2</sup>E UTILIZATION CATEGORIES

## MONTAGGIO



1 - Forare polistirolo e muro



2 - Inserire tassello fino in fondo

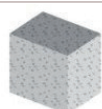


3 - Inserire spinotto nel tassello



4 - Battere sullo spinotto per ottenere l'espansione

### TASSELLO OMOLOGATO PER LE SEGUENTI CLASSI DI MATERIALI DA COSTRUZIONE



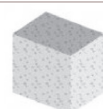
**Cat. A**  
calcestruzzo



**Cat. B**  
mattone pieno



**Cat. C**  
mattone forato



**Cat. D**  
calcestruzzo alleggerito



**Cat. E**  
calcestruzzo aerato autoclavato

# tassello espansione chiodo acciaio liscio\_110mm