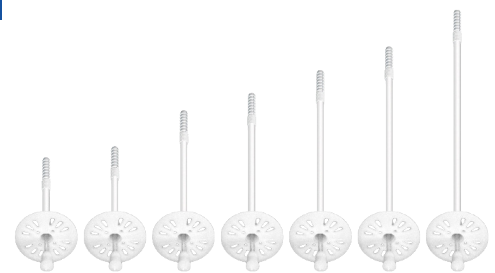


1 Utilizzo

Importato da GRUPPO STAMPLAST, è la soluzione ottimale per un fissaggio a secco veloce ed economico dei pannelli in EPS e lana minerale su calcestruzzo, mattone pieno, mattone forato, calcestruzzo alleggerito o calcestruzzo aerato autoclavato (Gasbeton).



BENESTARE TECNICO EUROPEO ETA 12/0334



2 Modelli

COD.	MOD.					
TA15-01ACC	Acciaio 150mm	○	200	8000	80x120x170	0,036 kg/pz

*MEASURES IN CENTIMETERS

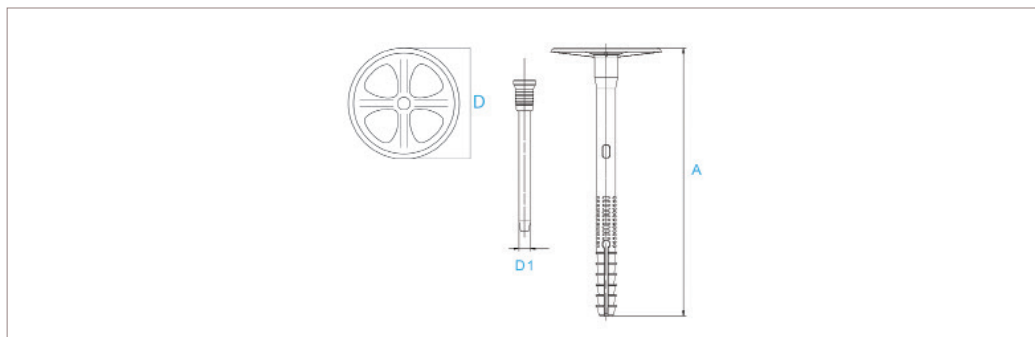
Materiali

- Tassello in PE.
- Chiodo in acciaio con testa in nylon.

Colori



3 Caratteristiche tecniche



MOD.	A*	D*	D1*	ØForo*	Profondità annegamento*
Acciaio 150mm	155	60	4,4	8	25 ¹ /65 ²

*MEASURES IN MILLIMETERS ¹A,B,C,D UTILIZATION CATEGORIES ²E UTILIZATION CATEGORIES

MONTAGGIO



1 - Forare polistirolo e muro



2 - Inserire tassello fino in fondo

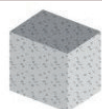


3 - Inserire spinotto nel tassello



4 - Battere sullo spinotto per ottenere l'espansione

TASSELLO OMOLOGATO PER LE SEGUENTI CLASSI DI MATERIALI DA COSTRUZIONE



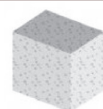
Cat. A
calcestruzzo



Cat. B
mattone pieno



Cat. C
mattone forato



Cat. D
calcestruzzo alleggerito



Cat. E
calcestruzzo aerato autoclavato

tassello espansione chiodo acciaio liscio_150mm