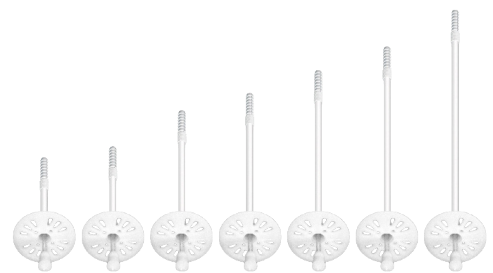


1 Utilizzo

Importato da GRUPPO STAMPLAST, è la soluzione ottimale per un fissaggio a secco veloce ed economico dei pannelli in EPS e lana minerale su calcestruzzo, mattone pieno, mattone forato, calcestruzzo alleggerito o calcestruzzo aerato autoclavato (Gasbeton).



BENESTARE TECNICO EUROPEO ETA 12/0334



2 Modelli

| COD. | MOD. | | | | | |
|------------|---------------|---|-----|------|------------|-------------|
| TA17-01ACC | Acciaio 170mm | ○ | 200 | 6400 | 80x120x195 | 0,035 kg/pz |

*MEASURES IN CENTIMETERS

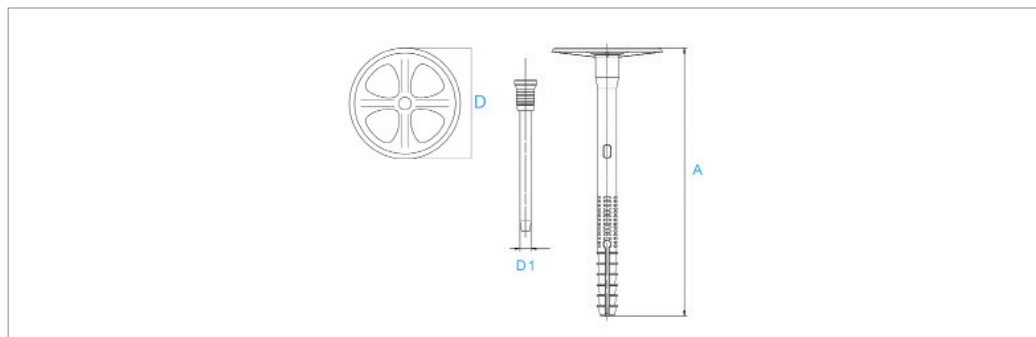
Materiali

- Tassello in PE.
- Chiodo in acciaio con testa in nylon.

Colori



3 Caratteristiche tecniche



| MOD. | A* | D* | D1* | ØForo* | Profondità annegamento* |
|---------------|-----|----|-----|--------|----------------------------------|
| Acciaio 170mm | 175 | 60 | 4,8 | 8 | 35 ¹ /55 ² |

*MEASURES IN MILLIMETERS ¹A,B,C,D UTILIZATION CATEGORIES ²E UTILIZATION CATEGORIES

MONTAGGIO



1 - Forare polistirolo e muro



2 - Inserire tassello fino in fondo

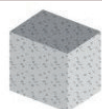


3 - Inserire spinotto nel tassello



4 - Battere sullo spinotto per ottenere l'espansione

TASSELLO OMOLOGATO PER LE SEGUENTI CLASSI DI MATERIALI DA COSTRUZIONE



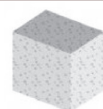
Cat. A
calcestruzzo



Cat. B
mattone pieno



Cat. C
mattone forato



Cat. D
calcestruzzo alleggerito



Cat. E
calcestruzzo aerato autoclavato

tassello espansione chiodo acciaio liscio_170mm