

1 Utilizzo

Prodotto da GRUPPO STAMPLAST, è la soluzione ottimale per un fissaggio a secco veloce ed economico dei pannelli in EPS su calcestruzzo, mattone pieno e mattone forato.



BENESTARE TECNICO EUROPEO ETA 12/0334



2 Modelli

COD.	MOD.					
TA13-01	130mm	○	350	20000	100x120x240	0,0126 kg/pz

*MEASURES IN CENTIMETERS

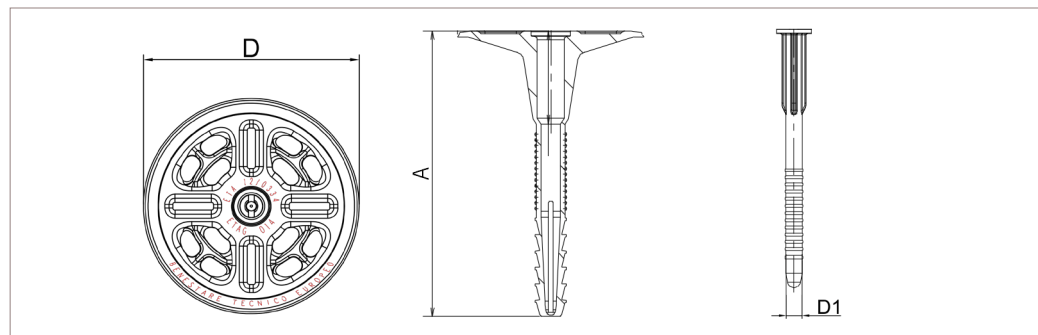
Materiali

Tassello in PE-HD ad alto modulo.
Chiodo da 130mm in Nylon (come da Normativa vigente).

Colori



3 Caratteristiche tecniche



MOD.	A*	D*	D1*	ØForo*	Profondità annegamento*
130mm	130	58	6	10	50

*MEASURES IN MILLIMETER

MONTAGGIO



1 - Forare polistirolo e muro



2 - Inserire tassello fino in fondo

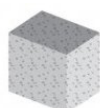


3 - Inserire spinotto nel tassello



4 - Battere sullo spinotto per ottenere l'espansione

TASSELLO OMOLOGATO PER LE SEGUENTI CLASSI DI MATERIALI DA COSTRUZIONE



Cat. A
calcestruzzo



Cat. B
mattone pieno



Cat. C
mattone forato

tassello espansione_130mm