

1 Utilizzo

Il telaio porta vetro importato da GRUPPO STAMPLAST, consente la creazione di aperture per la ventilazione senza rovinare l'estetica della struttura e dando continuità alla stessa.

2 Modelli



TEVE01-01
Telaio per 1 posto

Materiali

Metallo smaltato bianco

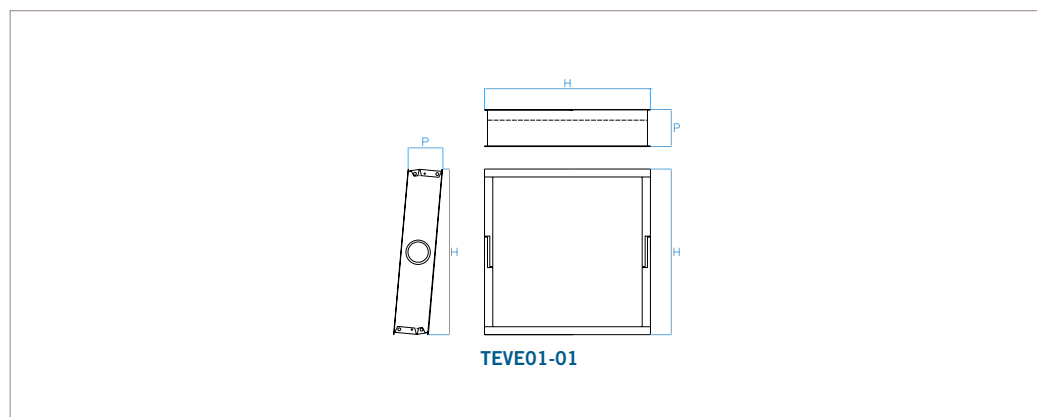
Colori



COD.	MOD.*			
TEVE01-01	19x19 - 1 posto			
		1		1,636 kg/pz

*MEASURES IN CENTIMETERS

3 Caratteristiche tecniche



Mod.*	P*	L*	H*
19x19 - 1 posto	8,5	--	21,5

*MEASURES IN CENTIMETERS