

1 Utilizzo

Il telaio porta vetro importato da GRUPPO STAMPLAST, consente la creazione di aperture per la ventilazione senza rovinare l'estetica della struttura e dando continuità alla stessa.



2 Modelli

Materiali
Metallo smaltato bianco

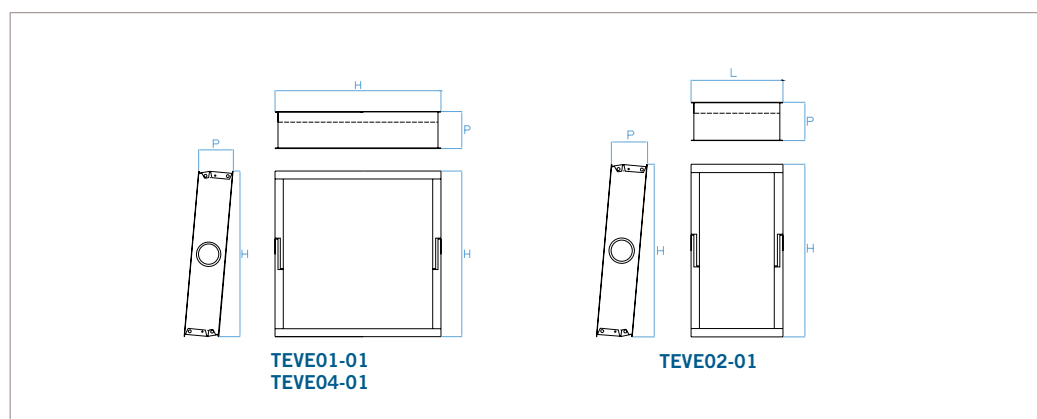
Colori



| COD. | MOD.* | | | |
|-----------|-----------------|--|---|-------------|
| TEVE01-01 | 19x19 - 1 posto | | 1 | 1,636 kg/pz |
| TEVE02-01 | 19x39 - 2 posti | | 1 | 2,430 kg/pz |
| TEVE04-01 | 39x39 - 4 posti | | 1 | 3,380 kg/pz |

*MEASURES IN CENTIMETERS

3 Caratteristiche tecniche



| Mod.* | P* | L* | H* |
|-----------------|-----|------|------|
| 19x19 - 1 posto | 8,5 | -- | 21,5 |
| 19x39 - 2 posti | 8,5 | 21,5 | 41 |
| 39x39 - 4 posti | 8,5 | -- | 41 |

*MEASURES IN CENTIMETERS