

1 Utilizzo

Prodotti da GRUPPO STAMPLAST in polistirolo.
Il loro utilizzo è indicato nella pulizia di pavimenti e piastrelle dopo lo spargimento della buiaccia.



SPUGNA16X11-01B
Spugna 16x11cm



FRPLASPUGNA-01
Frattoni spugna alta

FRPLASPUGNA-02
Frattoni spugna alta

FRPLA12X25-02
Frattoni 12x25
con 2 feltri



SPUGNA16X11-02A
Spugna 16x11cm



FRPLA12X25-01
Frattoni 12x25 con velcro

2 Modelli

COD.	MOD.*					
FRPLASPUGNA-01	Frattoni spugna alta		24	576	100x120x235	0,248 kg/pz
FRPLASPUGNA-02	Frattoni spugna alta		24	576	100x120x235	0,248 kg/pz
SPUGNA16X11-01A	Spugna 16x11cm Blister 80pz		80	2240	100x120x220	0,021 kg/pz
SPUGNA16X11-01B	Spugna 16x11cm Blister 1pz		80	2240	100x120x245	0,022 kg/pz
SPUGNA16X11-02A	Spugna 16x11cm Blister 1pz		80	2240	100x120x245	0,190 kg/pz

*MEASURES IN CENTIMETERS

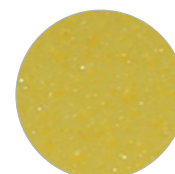
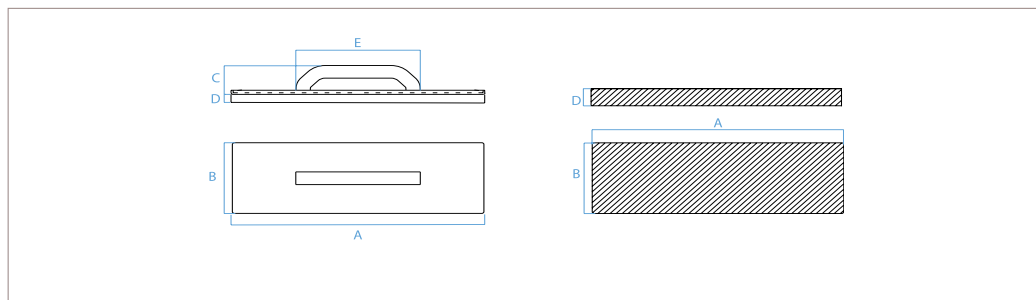
Materiali

- Manico in polistirolo.
- Velcro in poliammide + resina gommapiuma arancio.
- Spugna marrone in poliestere.
- Spugna gialla in polietere.
- Feltri in nylon poliestere.

Colori



3 Caratteristiche tecniche



Spugna gialla sintetica



Spugna marrone sintetica

SCHEDA TECNICA PRODOTTO / TECHNICAL SHEET

MOD.	A*	B*	C*	D*	E*
Frattoni spugna alta	280	145	60	30	175
Spugna 16x11cm Blister 80pz	160	110	-	50	-
Spugna 16x11cm Blister 1pz	160	110	-	50	-

*MEASURES IN MILLIMETERS

frattoni con spugna alta