

1 Utilizzo

Prodotto da GRUPPO STAMPLAST grazie alla qualità delle materie prime utilizzate garantisce resistenza agli urti, agli agenti chimici e atmosferici e si presenta come articolo indispensabile per il lavoro in cantiere.

Su richiesta è possibile ordinare secchi di colore personalizzato.



SE36-08B
SECCHIO GIALLO CON OCCHIOLI



SE36-08C
SECCHIO NERO DUE MANICI

2 Modelli

COD.	MOD.*	Icona 1	Icona 2	Icona 3	Icona 4	Icona 5	Icona 6
SE36-08B	Secchio con occhiolo Ø36cm	10 litri	●	10	720	110x110x180	0,625 kg/pz
SE36-08D	S. clocchiolo Ø36cm e manico rinforzato	10 litri	●	10	720	110x110x180	0,660 kg/pz
SE36-08C	Secchio con due manici Ø36cm	10 litri	●	10	900	110x110x180	0,494 kg/pz

*MEASURES IN CENTIMETERS

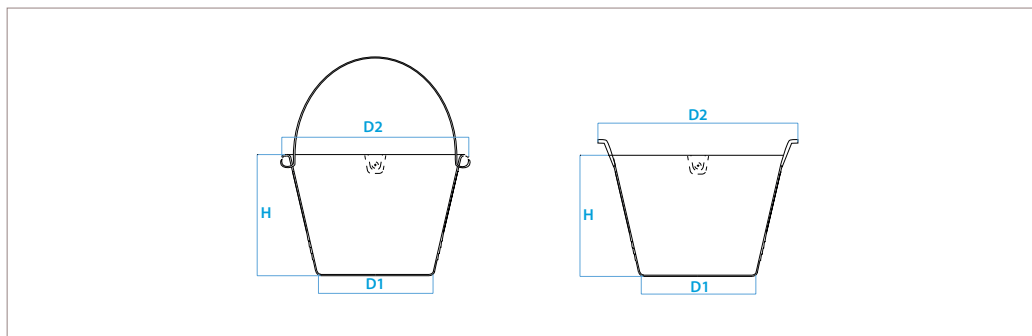
Materiali

Secchio: **PE LD**
Manico **zincato**

Colori



3 Caratteristiche tecniche



MOD.*	H*	D1*	D2*	Diametro manico*
Secchio con occhiolo Ø36cm	22	22,5	35	0,65
S. clocchiolo Ø36cm e manico rinforzato	22	22,5	35	0,70
Secchio con due manici Ø36cm	22	22,5	35	--

*MEASURES IN CENTIMETERS



Dettaglio del secchio con occhiolo

secchio muratore